



FOLDABLE WHEELCHAIR



Cod. ES-125

Chrome-plated steel frame

Fixed armrests and footrests

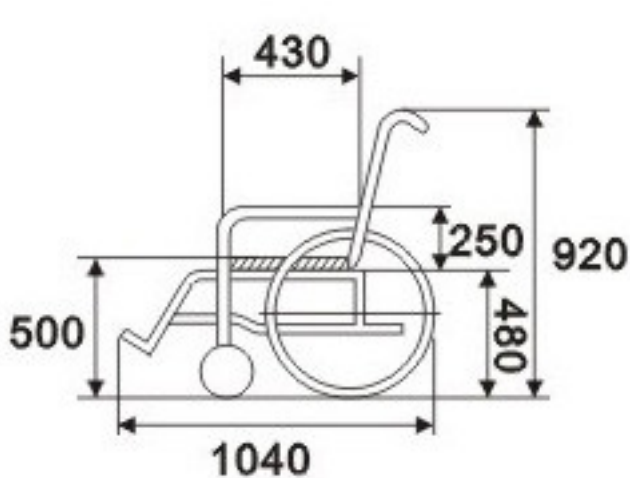
Hard wooden seat

Imitation leather seat cushion

8" solid front wheels

24" rear wheels

Max load : 125 kg



ESSE3 srl, Via Garibaldi 30
14022 Castelnuovo D.B. (AT)
Tel +39 011 99 27 706
Fax +39 011 99 27 506
e-mail esse3@chierinet.it
web: www.esse3-medical.com





FAUTEUIL ROULANT PLIANTE



Cod. ES-125

Cadre en acier chrome

Accoudoirs et repose-pieds fixes

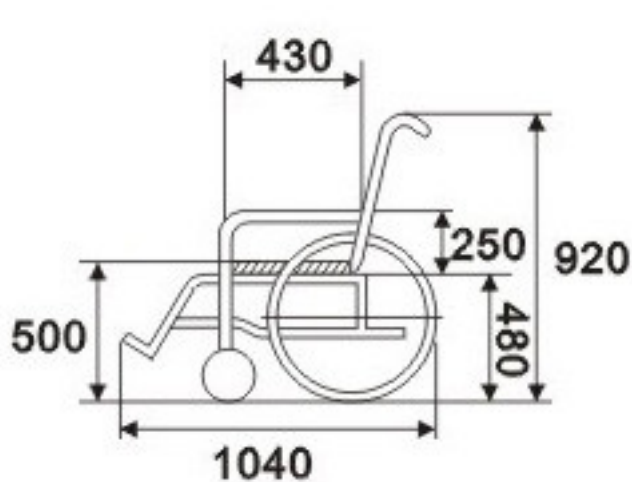
Siège en bois dur

Coussin de siège en simil cuir

Roues d'avant solides de 8"

Roues d'arrière de 24 "

Charge maximale: 125 kg



ESSE3 srl, Via Garibaldi 30
14022 Castelnuovo D.B. (AT)
Tel +39 011 99 27 706
Fax +39 011 99 27 506
e-mail esse3@chierinet.it
web: www.esse3-medical.com

